

STAARK



VIT
safes



WELCOME

OPERATING INSTRUCTIONS

You can operate this safe with a personal code or with your identification card.

USING YOUR PERSONAL CODE

TO LOCK:
Enter a digit personal code.
The display will show "LOCKED".

TO OPEN:
Enter the same 6-digit personal code.
The display will show "OPENED".

USING YOUR IDENTIFICATION CARD

TO CLOSE:
Slide your card slowly and evenly
through the slot. Press right to lock.
The display will show "LOCKED".

TO OPEN:
Slide the same card slowly and evenly
through the slot. Press right to lock.
The display will show "OPENED".

NOTICE:
The equipment has a built-in alarm.

IMPORTANT:
Please leave the door open when checking out!

Bahía de la Ascención No. 119
Col. Verónica Anzures
C.P. 11300, México D.F.
t + 01 (55) 5260-4400
5260-4466 5260-9039
f + 01 (55) 5260-2801

visaimagentecnologias.com

Calle Alce No. 44,
Super Manzana 20
Mz. 14, Lote 5, Retorno 7
Cancún, Q.R., C.P. 77500
t + 01 (998) 884-6415
visaimagentecnologias.com

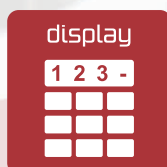
Características Generales

- Apertura y cierres motorizados mediante código de Huésped de 3 a 6 dígitos (fijos o variables). Uso de tarjeta de banda magnética en lector.
- Iluminación interior temporizada mediante barra de 8 leds de bajo consumo.
- Aperturas de emergencia mediante mando, llave mecánica o código maestro.
- Indicador de nivel de baterías apretando un solo botón.
- Notificación de baterías bajas al ser usada.
- Indicaciones de uso en el teclado.
- Modo de renta.
- Puerta con placa de 5 mm. de espesor y cuerpo de 2.5 mm. de acero al alto carbono.
- Dos cilindros de acero de 20 mm. de espesor
- 4 puntos de fijación en base y fondo (accesorios incluidos)
- Pintura anticorrosión y recubrimiento en polvo poliéster epóxico
- Alfombrilla en la base interior.
- Uso mediante 4 baterías AA (pilas de alta calidad incluidas).



Iluminación interior temporizada mediante barra de 8 led's.

Características Técnicas



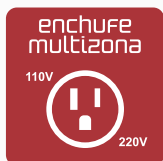
MANDO

- Mando Aperturador/ Auditor/ programador.
- Apertura con contraseña principal y secundaria mancomunada, una apertura a la vez.
- Auditoria de los 100 últimos movimientos (apertura y/o cierre) con lectura e impresión en PC.
- Programación de variables básicas (fecha y hora).



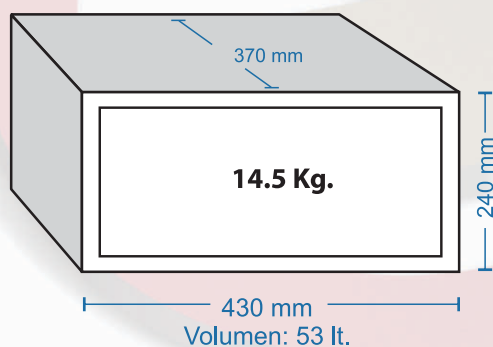
Opciones bajo pedido:

- Cambio de Color
- Enchufe Multizona
- Cambio de medidas
- Alimentación eléctrica.

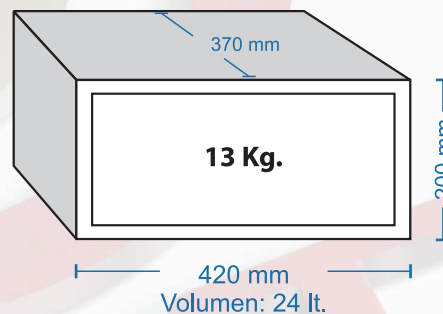


- Puerta con placa de 5 mm. de espesor y cuerpo de 2.5 mm. de acero al alto carbono.
- Dos cilindros de acero de 20 mm. de espesor

Tamaños y Medidas



**Staark
Laptop 20"**



**Staark
Laptop 15"**



**Descubra lo que
Visa Imagen Tecnologías
puede significar para su
negocio**

Visa Imagen Tecnologías (VIT): queremos ayudarle con sistemas, productos y soluciones que buscan la seguridad y confort de sus huéspedes. Conozca nuestros robustos, pero sencillos, sistemas de cerraduras con una gran variedad de productos que satisfacen distintos requerimientos, nuestras cajas de seguridad confiables y de fácil operación, así como los minibares que, con diversas tecnologías y eficiencias, cubren todo el abanico de necesidades demandadas hoy en día.

visaimagentecnologias.com